

ZASUWA DO WODY ECOVALVE 2™ KOŁNIERZOWA F5

DN 40 - DN 300

Zastosowanie:

Woda pitna, ścieki komunalne oczyszczone i inne nieagresywne media o temp. max 70°C.



Cechy konstrukcyjne

- W pełni ogumowany (EPDM) klin pełno przelotowy z żeliwa sferoidalnego
- Trzy pierścienie uszczelniające na trzpieniu oraz uszczelka przeciwpylowa
- Wzmocniona konstrukcja z żeliwa sferoidalnego z trzpieniem ze stali nierdzewnej SS420 oraz nakrętką klina z mosiądzu lub brązu aluminiowego
- Profilowane główne uszczelnienie zasuw
- Wkładki ślizgowe w klinie.

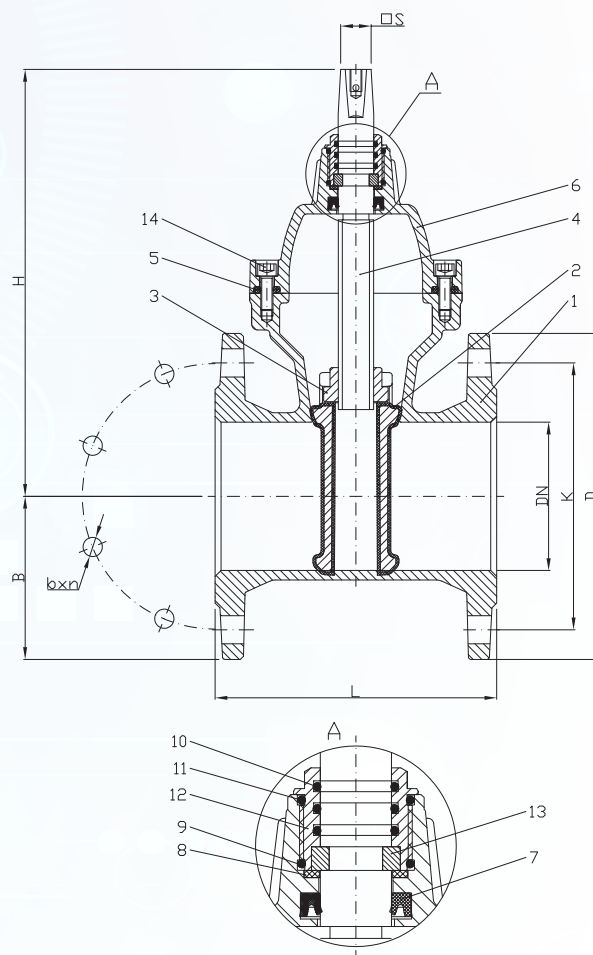
Dane techniczne

Długość zabudowy: PN-EN 558-1 Seria 15	Certyfikaty: Atest higieniczny PZH WRAS
Dopuszczalne ciśnienie robocze PFA: 16 bar / PN16	Kołnierze: PN-EN 1092-2 PN10 i PN16
Temperatura robocza: Maksimum +70°C	Powłoka ochronna: Farba epoksydowa nakładana elektrostatycznie o min. grubości 250 µm
Konstrukcja zgodna z: PN-EN 1074-1&2, PN-EN 1171	

Pełna identyfikowalność za pomocą kodu QR



Nr	Nazwa części	Materiał
1	Korpus	Żeliwo sferoidalne EN-GJS-500-7
2	Klin	Żeliwo sferoidalne EN-GJS-500-7, guma EPDM
3	Nakrętka klina	Mosiądz CuZn39Pb1 / brąz aluminiowy
4	Trzpień	Stal nierdzewna X20Cr13 / 1.4021 / 420
5	Uszczelka pokrywy	Elastomer EPDM
6	Pokrywa	Żeliwo sferoidalne EN-GJS-500-7
7	Profilowane uszczelnienie zasuw	Elastomer EPDM
8	Łożysko ślizgowe	Tworzywo sztuczne POM
9	Pierścień uszczelniający O-ring	Elastomer EPDM
10	Pierścień uszczelniający O-ring	Elastomer NBR
11	Pierścień uszczelniający O-ring	Elastomer NBR
12	Tuleja uszczelniająca	Mosiądz CuZn39Pb1
13	Tuleja podtrzymująca	Mosiądz CuZn39Pb1
14	Śruby pokrywy	Stal nierdzewna A2-70



Wymiary

DN	40	50	65	80	100	125	150	200	250	300	
F5	PN10	AD0181	AD0182	AD0183	AD0184	AD0185	AD0186	AD0187	AD0191	AD0192	AD0193
	PN16								AD0188	AD0189	AD0190
L	240	250	270	280	300	325	350	400	450	500	
H	260	270	310	325	365	400	460	560	650	740	
B	70	75	85	95	102	120	134	165	196	225	
K PN16 / PN10	110	125	145	160	180	210	240	295	355/350	410/400	
b x n PN16 / PN10	19x4	19x4	19x4	19x8	19x8	19x8	23x8	23x12 / 23x8	27x12 / 23x12	27x12 / 23x12	
D	150	165	185	200	220	250	285	340	405	460	
Kwadrat trzpienia □S	14	14	14	17	19	19	19	24	27	27	
Waga [kg]	8,3	9,4	12,9	14,6	20,7	25,0	31,7	57,6	93,4	126,4	